

# Bead Ruptor 12

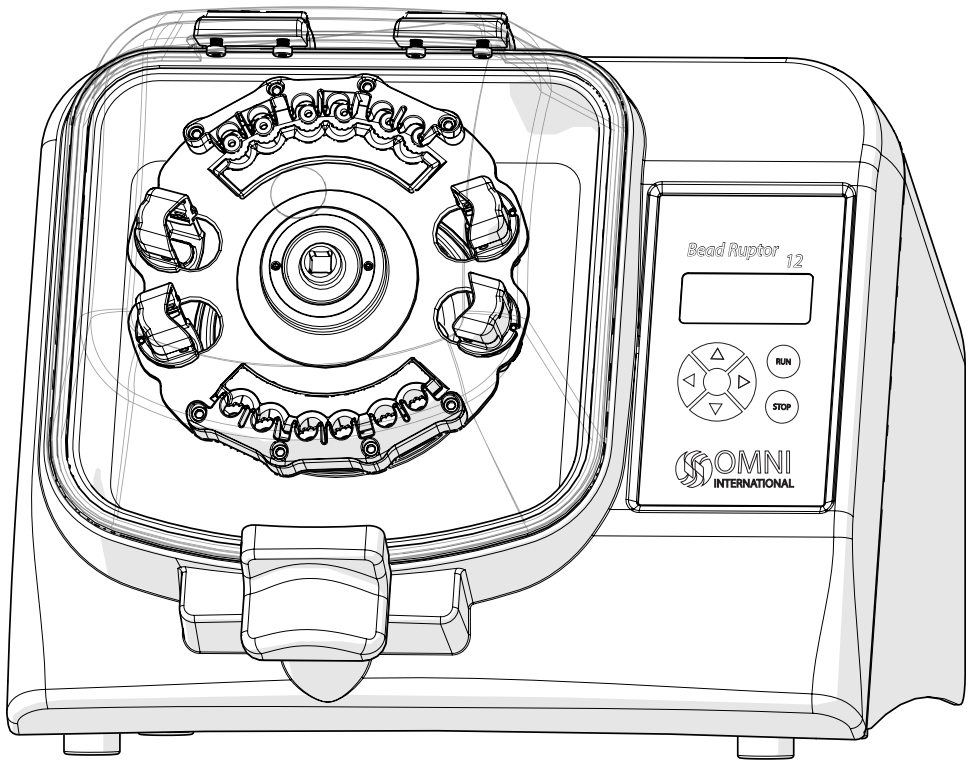
en User Manual

fr Manuel d'utilisation

it Manuale d'uso

es Manual del usuario

de Benutzerhandbuch





Data herein has been verified and validated. It is believed adequate for the intended use of the instrument. If the instrument or procedures are used for purposes over and above the capabilities specified herein, confirmation of the validity and suitability should be obtained; otherwise Omni International does not guarantee results and assumes no obligation or liability. This publication is not a license to operate under, or a recommendation to infringe upon, any process patents.

This product is warranted to be free from defects in material and workmanship for a period of ONE YEAR from the date of delivery. Omni International will repair or replace and return free of charge any part which is returned to its factory within said period, transportation prepaid by user, and which is found upon inspection to have been defective in materials or workmanship. This warranty does not include normal wear from use; it does not apply to any instrument or parts which have been altered by anyone other than an employee of Omni International nor to any instrument which has been damaged through accident, negligence, failure to follow operating instructions, the use of electric currents or circuits other than those specified on the plate affixed to the instrument, misuse, or abuse. Omni International reserves the right to change, alter, modify, or improve any of its instruments without any obligation whatever to make corresponding changes to any instrument previously sold or shipped.

THE FORGOING OBLIGATION IS IN LIEU OF ALL OBLIGATIONS AND LIABILITIES INCLUDING NEGLIGENCE AND ALL WARRANTIES OF MERCHANTABILITY OR OTHERWISE, EXPRESSED OR IMPLIED IN FACT OR BY LAW, AND STATE OUR ENTIRE AND EXCLUSIVE LIABILITY AND BUYERS EXCLUSIVE REMEDY FOR ANY CLAIM OF DAMAGES IN CONNECTION WITH THE SALE OR FURNISHING OF GOODS OR PARTS, THEIR DESIGN, SUITABILITY FOR USE, INSTALLATION, OR OPERATION. Omni International WILL IN NO EVENT BE LIABLE FOR ANY SPECIAL OR CONSEQUENTIAL DAMAGES WHATSOEVER, AND THEIR LIABILITY UNDER NO CIRCUMSTANCES WILL EXCEED THE CONTRACT PRICE FOR THE GOODS FOR WHICH LIABILITY IS CLAIMED.

This product has been engineered for safety; however, basic safety precautions and common sense must always be demonstrated when using any electrical product.

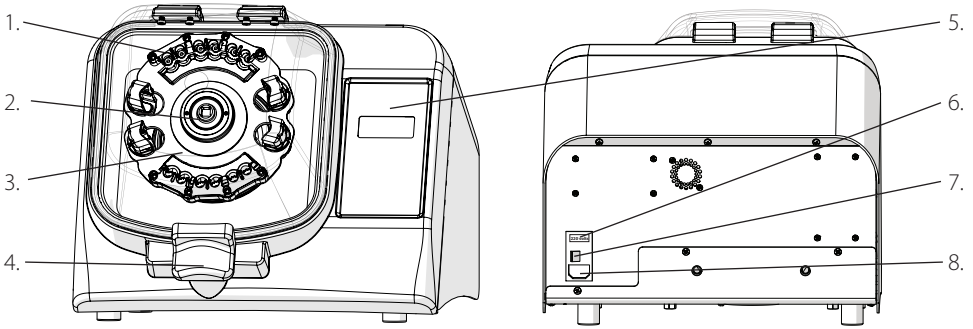
- DO NOT attempt to modify any part of this product.
- DO NOT allow the machine to be submerged in any liquid.
- DO NOT use in any setting other than an indoor laboratory.
- DO NOT plug power cord into an incorrect outlet or subject it to an incorrect voltage.
- Use this product only for its intended purpose.
- DO NOT use attachments not recommended by the manufacturer.
- DO NOT operate the product if it is damaged in any way.
- Keep this product away from heated surfaces.
- DO NOT modify the plug or cord that is provided. If the plug will not fit the outlet, have the proper outlet installed by a qualified electrician.
- DO NOT operate the product with the safety ground disconnected.

WARNING: Reduce the risk of unintentional starting; make sure the speed switch is in the OFF position before plugging in the motor.

WARNING: Damaged or worn power cords should be repaired or replaced immediately by a qualified electrician.

WARNING: Improper connection of the equipment can result in a risk of electric shock.

# Overview

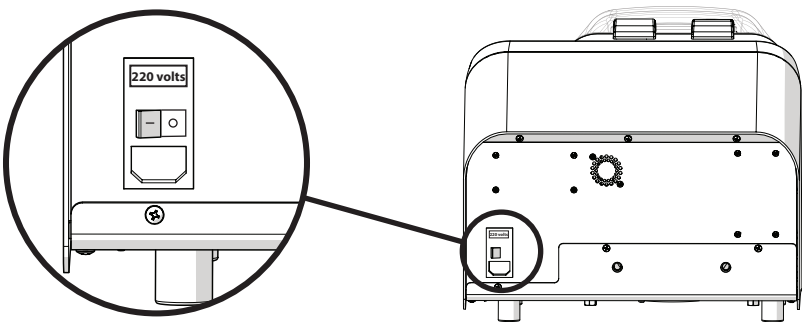


- 1. Lid
- 2. Drive Hub
- 3. Tube Carriage
- 4. Lid Latch
- 5. Keypad
- 6. 120V/220V Fuse
- 7. ON/Off Switch
- 8. Power Cord Port

The Bead Ruptor 12 consists of the following:

Description	Quantity
Bead Ruptor 12 Assembly	1
Power Cord	1
Spare Fuse	1
User Manual	1

# Voltage



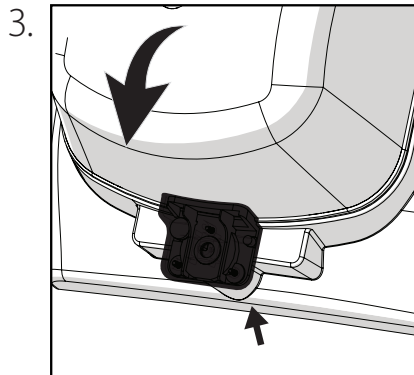
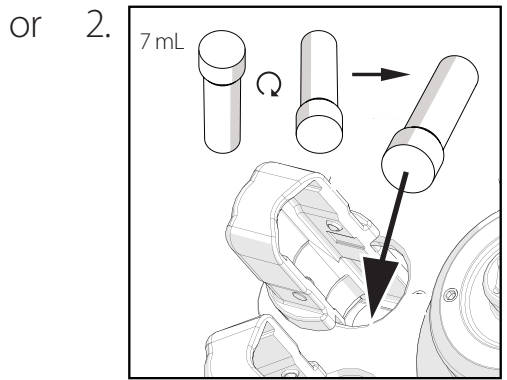
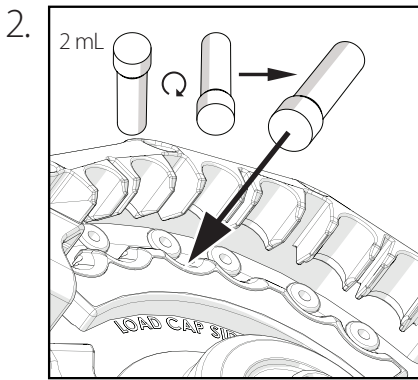
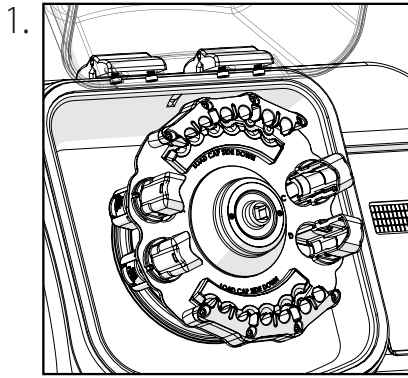
- Remove Warning stickers from the back of the unit and check that the voltage matches the voltage delivered by your electric power supply.

**CAUTION: DO NOT** connect the unit to the main power supply until correct voltage is selected.

- Plug the unit into power supply using the supplied power cord.

**CAUTION:** If the voltage supplied to the unit is higher than what is indicated on the back of the unit, the electronics will be irreversibly damaged, voiding the warranty.

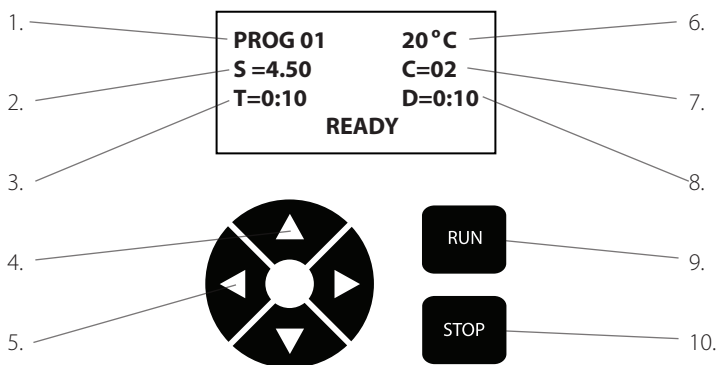
# Loading Sample Tubes



Close the lid until the locking handle clicks into place.

**CAUTION:** The unit will not run without the lid fully closed.

# General Operation



- |                                  |  |
|----------------------------------|--|
| 1. Program Number                | 6. Processing Chamber Temperature            |
| 2. Speed                         | 7. Number of Cycles                          |
| 3. Cycle Time                    | 8. Time interval or Dwell between each cycle |
| 4. Navigation Buttons            | 9. Run Button                                |
| 5. Parameters Adjustment Buttons | 10. Stop Button                              |

## Language Setting

Turn unit off. Press and hold ▷ while powering on unit.

△ ▽ to select.

Choose from French, English, German, Italian, or Spanish.

## Programming Mode

△ UP and ▽ DOWN - navigate through menu.

◁ LEFT and ▷ RIGHT - adjust the parameters.

	PARAMETER	OPERATING RANGE
<b>S</b>	Speed / Energy	From 0.8 m/s to 6 m/s
<b>T</b>	Time	From 0:01 to 9:59 in increments of 1 second
<b>C</b>	Number of Cycles	1 to 10
<b>D</b>	Dwell/Pause between Runs	0:00 to 9:59

- When the settings are entered press up △ or down ▽ to return to the program option.

- Press "Run" to start.

- At the end of the program "DONE" will be displayed Followed by "REMOVE SAMPLES".

- If run is stopped system status will read "PROGRAM PAUSED".

- Pause or Stop a run anytime by pressing the "STOP" button.

- Press "STOP" again to cancel current run.

# Troubleshooting

Error	Cause	Possible Solution
Unclosed Lid	The lid is not latched properly	1. Check that nothing prevents the lid from closing. 2. Press lid and ensure the handle is locked properly.
	Detection system is faulty	1. Turn off the unit. 2. Contact technical assistance.
Fan not working	No Power	1. Check main voltage 2. Check that the voltage of the unit matches that being delivered by the main power supply. 3. Make sure that the unit is plugged in properly. 4. Check and replace fuses if blown.
	Faulty Fan	1. Turn off the unit. 2. Contact technical support.
Display screen shows incomplete or unusual characters	CPU needs to be reset	1. Turn off the unit. 2. Wait 10 seconds. 3. Turn the unit back on.
No display on the screen	No Power	1. Check main voltage. 2. Check that the voltage of the unit matches that being delivered by the main power supply. 3. Make sure the unit is plugged in properly. 4. Check and replace fuses if blown.
	Faulty display screen	1. Turn off the unit. 2. Contact technical support.
One or several tubes are not sealed tightly	The cap is not properly sealed or the tube is faulty	If dangerous or potentially dangerous sample is contained in the tube, apply the proper decontamination procedure.
Unit powers on with a loud "BANG"	Motor control device damaged due to incorrect voltage selection	Return unit to Omni International for replacement of motor control device.
Unit powers on but motor does not turn	Incorrect voltage selected	Power off the unit and select appropriate voltage. If problem persists, contact Omni International for assistance.
Tube leakage	Speed is too high High temperature or pressure inside tubes	Reduce processing time or speed

**DO NOT:** attempt to service the Bead Ruptor 12 in a manner other than those discussed in this manual. For any issue that is unsuccessfully corrected using this guide, please contact your authorized dealer or call Omni International 1-800-776-4431

Les données dans la présente ont été vérifiées et validées. Nous estimons qu'elles sont adéquates pour l'utilisation prévue de l'instrument. Si l'instrument ou les procédures sont utilisées à des fins au-delà et au-dessus des capacités spécifiées dans la présente, la confirmation de la validité et de la pertinence doit être obtenue ; sinon Omni International ne garantira pas les résultats et n'assumera aucune obligation ni responsabilité. Cette publication ne constitue pas une licence d'utilisation, ni une recommandation de violer des brevets de procédés.

Ce produit est garanti exempt de défauts de matériaux et de fabrication pendant une période de UNO ANS à compter de la date de livraison. Omni International réparera ou remplacera et retournera gratuitement toute pièce qui est retournée à son usine pendant ladite période, le transport ayant été payé par l'utilisateur, et dont les défauts de matériaux et de fabrication ont été constaté par une inspection. Cette garantie ne couvre pas l'usure normale résultant de l'utilisation du produit ; elle ne s'applique pas aux instruments ni aux pièces qui ont été modifiés par quiconque autre qu'un employé de Omni International, ni à tout instrument qui a été endommagé par accident, négligence, non-respect des consignes d'utilisation, l'utilisation de courants électriques ou de circuits autres que ceux indiquée sur la plaque apposée sur l'instrument, par une mauvaise utilisation ou un abus. Omni International se réserve le droit de changer, d'altérer, de modifier ou d'améliorer n'importe lequel de ses instruments sans aucune obligation que ce soit à apporter des modifications correspondantes à tout instrument déjà vendu ou expédié.

LA PRÉSENTE OBLIGATION REMPLACE TOUTE AUTRE OBLIGATION ET RESPONSABILITÉ, Y COMPRIS LA NÉGLIGENCE ET TOUTE AUTRE GARANTIE DE QUALITÉ MARCHANDE OU AUTREMENT, EXPRESSE OU IMPLICITE EN FAIT OU EN DROIT, ET AFFIRME NOTRE ENTIÈRE ET EXCLUSIVE RESPONSABILITÉ ET LE RECOURS EXCLUSIF DES ACHETEURS POUR TOUTE DEMANDE DE DOMMAGES DANS LE CADRE DE LA VENTE OU FOURNITURE DE BIENS OU DE PIÈCES, LEUR CONCEPTION, PERTINENCE POUR UTILISATION, INSTALLATION OU FONCTIONNEMENT. Omni International NE SERA EN AUCUN CAS RESPONSABLE DE DOMMAGES PARTICULIERS OU INDIRECTS QUELS QU'ILS SOIENT, ET SA RESPONSABILITÉ EN AUCUN CAS NE DÉPASSERA LE PRIX PRÉVU DANS LE CONTRAT POUR LES PRODUITS POUR LESQUELS LA RESPONSABILITÉ EST REVENDIQUÉE.

Ce produit a été mis au point en tenant compte de la sécurité de l'opérateur ; toutefois, toujours suivre des précautions de sécurité de base et faire preuve de bon sens lors de l'utilisation de produits électriques.

- NE PAS essayer de modifier des pièces de ce produit.
- NE PAS submerger la machine dans un liquide.
- NE PAS utiliser d'autres milieux qu'un laboratoire intérieur.
- NE PAS brancher le cordon d'alimentation dans une prise inadéquate ni le soumettre à une tension incorrecte.
- Utiliser ce produit uniquement pour l'usage auquel il est destiné.
- NE PAS utiliser des accessoires non recommandés par le fabricant.
- NE PAS faire fonctionner le produit s'il a subi un dommage d'une manière ou d'une autre.
- Tenir le produit à l'écart de surfaces chauffées.
- NE PAS modifier la fiche ou le cordon fournis. Si la fiche ne correspond pas à la prise, demander à un électricien qualifié d'installer une prise adéquate.
- NE PAS faire fonctionner le produit avec la mise à la terre débranchée.

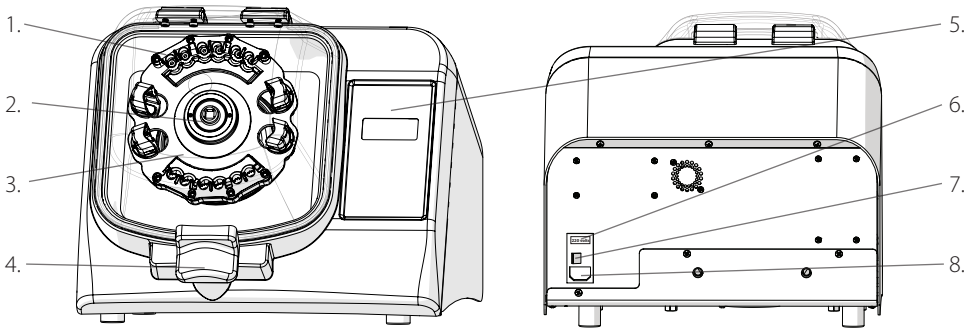
AVERTISSEMENT : réduire le risque de démarrage involontaire ; s'assurer que l'interrupteur de vitesse est sur la position OFF avant de brancher le moteur.

AVERTISSEMENT : les cordons d'alimentation endommagés ou usés doivent être réparés ou remplacés immédiatement par un électricien qualifié.

AVERTISSEMENT : un branchement inadéquat de l'équipement peut entraîner un risque de choc électrique.



# Aperçu

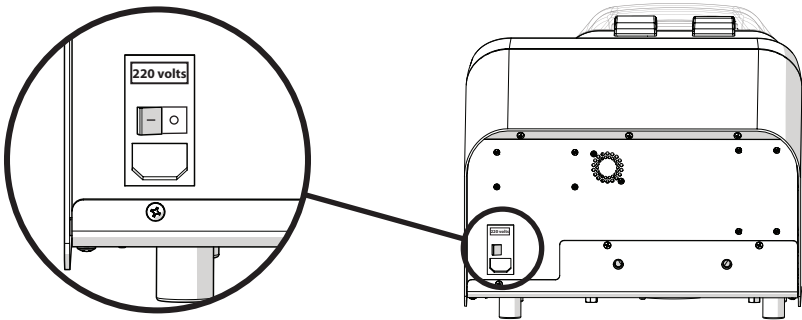


1. Couverture
2. Moyeu d'entraînement
3. Portoir pour tubes
4. Loquet du couvercle
5. Clavier
6. Fusible 120V/220V
7. Interrupteur ON/OFF
8. Port du cordon d'alimentation

Le Bead Ruptor 12 est composé des éléments suivants :

Description	Quantité
Bead Ruptor 12 Assembly	1
Cordon d'alimentation	1
Fusible de recharge	1
Manuel d'utilisation	1

# Tension



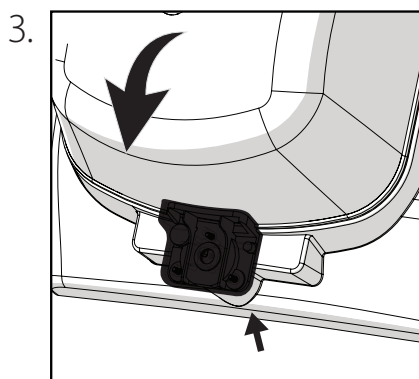
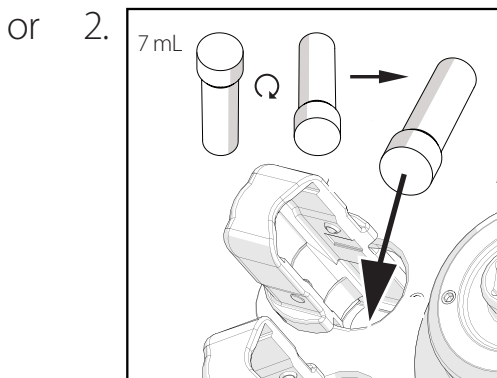
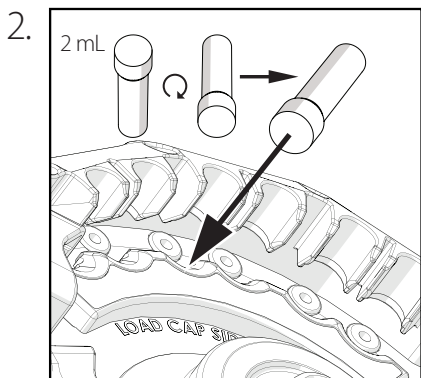
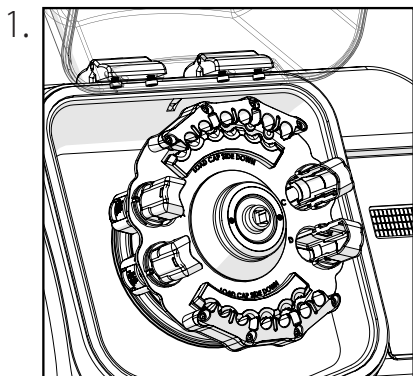
- Enlever les autocollants d'avertissement du dos de l'appareil et vérifier si la tension correspond à la tension de votre alimentation électrique.

**ATTENTION : NE PAS** brancher l'appareil dans l'alimentation électrique principale avant d'avoir sélectionné la tension correcte.

- Brancher l'appareil dans l'alimentation électrique à l'aide du cordon d'alimentation.

**ATTENTION :** si la tension délivrée à l'appareil est plus élevée que celle indiquée au dos de l'appareil, les circuits électroniques subiront des dommages irréversibles, ce qui annulera la garantie.

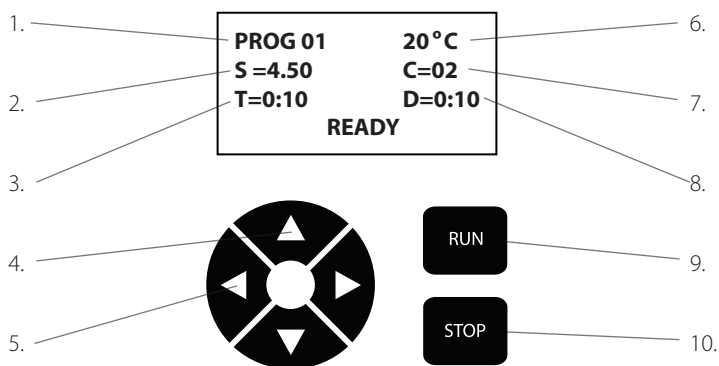
# Chargement des tubes de prélèvement



Fermer le couvercle jusqu'à ce que la poignée de verrouillage se mette en place avec un déclic.

**ATTENTION:** l'appareil ne fonctionnera pas si le couvercle n'est pas complètement fermé.

# Fonctionnement Général



- |                                      |  |
|--------------------------------------|--|
| 1. Numéro de programme               | 6. Température de la chambre de traitement                 |
| 2. Vitesse                           | 7. Nombre de cycles  |
| 3. Durée du cycle                    | 8. Intervalle de temps ou temps d'arrêt entre chaque cycle |
| 4. Boutons de navigation             | 9. Bouton de fonctionnement                                |
| 5. Boutons de réglage des paramètres | 10. Bouton d'arrêt   |

## Réglage de la langue

Mettre l'appareil hors tension. Appuyer sur la flèche vers la droite  $\triangleright$  et la maintenir enfoncée tout en mettant l'appareil sous tension.

Appuyer sur la flèche vers le haut ou la flèche vers le bas  $\triangle \nabla$  pour sélectionner la langue. Choix entre le français, l'anglais, l'allemand, l'italien ou l'espagnol.

## Mode de Programmation

Flèche vers le haut ou flèche vers le bas  $\triangle \nabla$  pour naviguer dans le menu

Flèche vers la gauche  $\triangleleft$  ou flèche vers la droite  $\triangleright$  pour modifier les paramètres

	PARAMÈTRE	PLAGE DE FONCTIONNEMENT
<b>S</b>	Vitesse/Énergie	De 0,8 m/s à 6 m/s
<b>T</b>	Durée	De 0:01 à 9:59 en incréments d'une seconde
<b>C</b>	Nombre de cycles	1 à 10
<b>D</b>	Arrêt/Interruption momentanée entre fonctionnements	0:01 à 9:59

- Lorsque les réglages ont été saisis, appuyer sur la flèche vers le haut ou la flèche vers le bas  $\triangle \nabla$  pour retourner aux options du programme.

- Appuyer sur « RUN » (faire fonctionner) pour démarrer.

- À la fin du programme, « DONE » (terminé) sera affiché, suivi de « REMOVE SAMPLES » (retirer les échantillons).

- Si le cycle est interrompu, l'état du système affichera « PROGRAM PAUSED » (programme interrompu momentanément).

- Interruption ou arrêt d'un cycle à tout moment en appuyant sur le bouton « STOP » (arrêt).

- Appuyer à nouveau sur le bouton « STOP » (arrêt) pour annuler le cycle en cours.

# Dépannage

Erreur	Cause	Solution possible
Couvercle n'est pas fermé	Le couvercle n'est pas fermé correctement	1. Vérifier que rien n'empêche le couvercle de se fermer. 2. Appuyer sur le couvercle et s'assurer que la poignée est verrouillée correctement.
	Le système de détection est défaillant	1. Mettre l'appareil hors tension. 2. Contacter le support technique.
Le ventilateur ne fonctionne pas	Pas d'alimentation	1. Vérifier la tension principale 2. Vérifiez que la tension de l'appareil correspond à ce qui est délivré par l'alimentation électrique principale. 3. S'assurer que l'appareil est correctement branché. 4. Vérifier et remplacer les fusibles grillés.
	Ventilateur défaillant	1. Mettre l'appareil hors tension. 2. Contacter le support technique.
L'écran affiche des caractères incomplets ou inhabituels	L'unité centrale de traitement (UCT) doit être réinitialisée	1. Mettre l'appareil hors tension. 2. Attendre 10 secondes. 3. Mettre l'appareil sous tension.
Aucun affichage à l'écran	Pas d'alimentation	1. Vérifier la tension principale 2. Vérifiez que la tension de l'appareil correspond à ce qui est délivré par l'alimentation électrique principale. 3. S'assurer que l'appareil est correctement branché. 4. Vérifier et remplacer les fusibles grillés.
	Écran défectueux	1. Mettre l'appareil hors tension. 2. Contacter le support technique.
Un ou plusieurs tubes ne sont pas hermétiquement fermés	Le bouchon n'est pas fermé correctement ou le tube est défectueux	Si un échantillon dangereux ou potentiellement dangereux est contenu dans le tube, appliquer la procédure de décontamination correcte.
L'appareil se met sous tension en provoquant un « BANG » bruyant	Le dispositif de contrôle du moteur est endommagé en raison d'une sélection de tension incorrecte	Retourner l'appareil à Omni International pour obtenir un remplacement du dispositif de contrôle du moteur
L'appareil se met sous tension mais le moteur ne tourne pas	Sélection incorrecte de la tension	Mettre l'appareil hors tension et Sélectionner la tension correcte. Si le problème persiste, contacter Omni International pour assistance.
Fuite dans un ou plusieurs tubes	Vitesse trop rapide Haute température ou pression dans les tubes	Réduire la durée de traitement ou la vitesse

**NE PAS:** essayer d'entretenir le Bead Ruptor 12 d'une autre façon que celle décrite dans ce manuel. Pour résoudre tout problème n'ayant pas pu être corrigé à l'aide de ce guide, veuillez contacter votre revendeur agréé ou appeler Omni International au :1-800-776-4431

I dati qui riportati sono stati verificati e validati.

Si ritiene siano adeguati all'utilizzo previsto dello strumento.

Se lo strumento o le procedure vengono utilizzati per scopi che vanno al di là delle capacità qui specificate, si dovrà ottenere conferma della validità e dell'adeguatezza; in caso contrario, Omni International non garantirà i risultati e non si assumerà alcun obbligo o responsabilità.

La presente pubblicazione non costituisce licenza a operare per, o raccomandazione a infrangere brevetti di processo. Il prodotto è garantito come privo di difetti di materiale o lavorazione per un periodo di UN ANNO dalla data di consegna. Omni International riparerà o sostituirà e restituirà, senza alcun costo, tutte le parti che verranno rinviate alla fabbrica entro tale periodo, con trasporto a carico dell'utente, e che a seguito di ispezione saranno risultate difettose nei materiali o nella lavorazione. La garanzia non copre la normale usura; non si applica a strumenti o componenti che siano stati manomessi da chiunque non sia un dipendente di Omni International, né ad alcuno strumento che sia stato danneggiato in seguito a incidenti, negligenza, violazione delle istruzioni operative, uso di corrente elettrica o circuiti diversi da quelli indicati sulla targa affissa sullo strumento stesso, uso improprio o abuso.

Omni International si riserva il diritto di cambiare, alterare, modificare o migliorare i suoi strumenti senza alcun obbligo di apportare le medesime modifiche ad altri strumenti venduti o spediti precedentemente.

GLI OBBLIGHI SUINDICATI SOSTITUISCONO TUTTI GLI OBBLIGHI E LE RESPONSABILITÀ, COMPRESA LA NEGLIGENZA E TUTTE LE GARANZIE DI COMMERCIALITÀ O ALTRIMENTI ESPRESSE O IMPLICITE DI FATTO O PER LEGGE, E STABILISCONO LA NOSTRA COMPLETA ED ESCLUSIVA RESPONSABILITÀ, NONCHÈ LE SOLUZIONI ESCLUSIVE PER GLI ACQUIRENTI IN CASO DI RICHIESTE DI DANNI LEGATE ALLA VENDITA O ALLA FORNITURA DI BENI O COMPONENTI, ALLA LORO PROGETTAZIONE, ADEGUATEZZA ALL'USO, INSTALLAZIONE O FUNZIONAMENTO.

IN NESSUN CASO Omni International SARÀ RITENUTA RESPONSABILE DI DANNI PARTICOLARI O CONSEGUENZIALI DI QUALSIASI NATURA, E LA RESPONSABILITÀ IN NESSUN CASO POTRÀ SUPERARE IL PREZZO CONTRATTUALE DEI BENI PER I QUALI VIENE INVOCATA LA RESPONSABILITÀ.

Questo prodotto è stato progettato per funzionare in sicurezza; ciononostante, quando si usano apparecchiature elettriche, è necessario adottare le fondamentali precauzioni di sicurezza e usare il buon senso.

NON tentare di modificare nessuna parte di questo prodotto.

NON far sì che la macchina venga immersa in liquidi.

NON usare in ambienti diversi dai laboratori al chiuso.

NON collegare il cavo di alimentazione con prese non adatte o con voltaggi non corretti.

Usare questo prodotto solo per lo scopo per cui è stato progettato.

NON usare accessori non raccomandati dal produttore.

NON mettere in funzione il prodotto se è danneggiato.

Tenere lontano il prodotto dalle superfici riscaldate.

NON modificare la spina o il cavo forniti.

Se la spina non entra nella presa, far installare una presa adeguata da un elettricista qualificato.

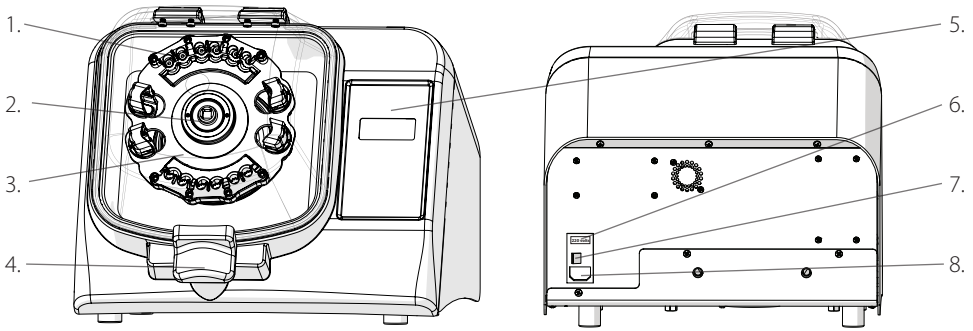
NON far funzionare il prodotto con messa a terra scollegata.

ATTENZIONE: Ridurre il rischio di accensione involontaria: controllare che il regolatore di velocità sia in posizione OFF prima di collegare il motore.

ATTENZIONE: I cavi danneggiati e consumati devono essere riparati o sostituiti immediatamente da un elettricista qualificato.

ATTENZIONE: Un collegamento scorretto dell'apparecchio può causare scosse elettriche.

# Panoramica

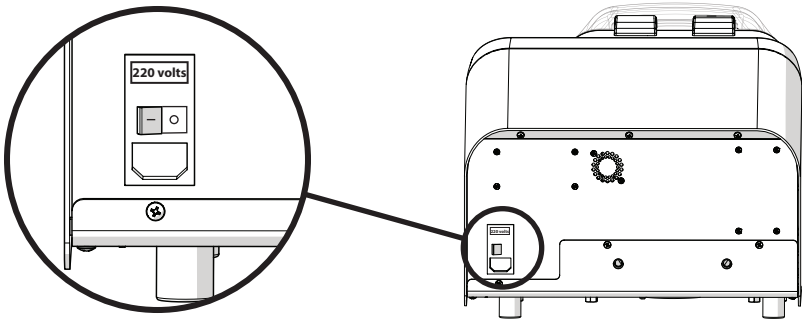


1. Coperchio
2. Mozzo motore
3. Supporto provette
4. Blocco coperchio
5. Tastiera
6. Fusibile 120V/220V
7. Interruttore ON/OFF
8. Porta per il cavo di alimentazione

Il Bead Ruptor 12 è composto da:

Descrizione	Quantità
Bead Ruptor 12	1
Cavo di alimentazione	1
Fusibile di ricambio	1
Manuale d'uso	1

# Tensione



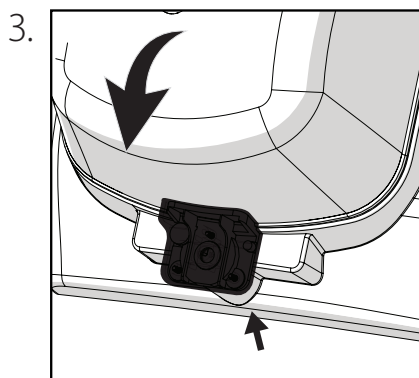
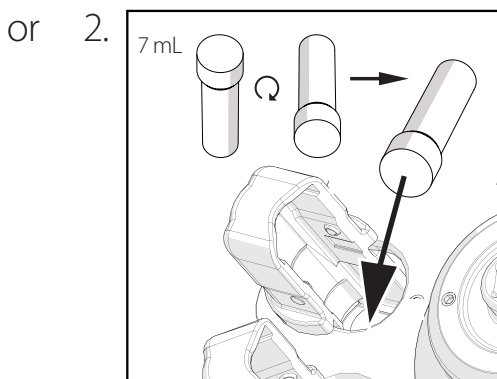
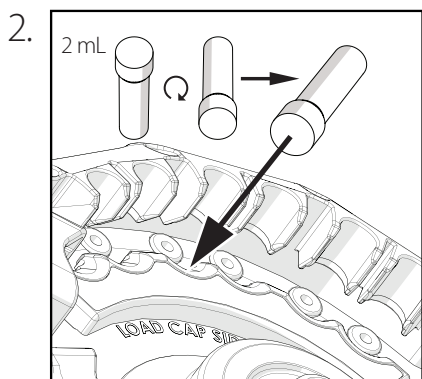
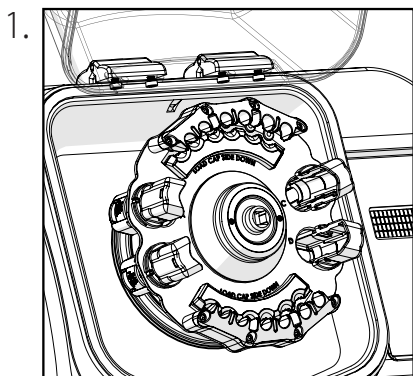
- Rimuovere gli adesivi con le avvertenze dal retro dell'unità e verificare che il voltaggio corrisponda al voltaggio erogato dalla rete elettrica.

**ATTENZIONE: NON** collegare l'unità all'alimentazione elettrica prima di aver selezionato il voltaggio corretto.

- Inserire la spina nella presa dell'alimentazione usando il cavo fornito.

**ATTENZIONE:** Se il voltaggio erogato all'unità è più alto di quanto indicato sul retro dell'unità, i componenti elettronici ne saranno irreversibilmente danneggiati, annullando la garanzia.

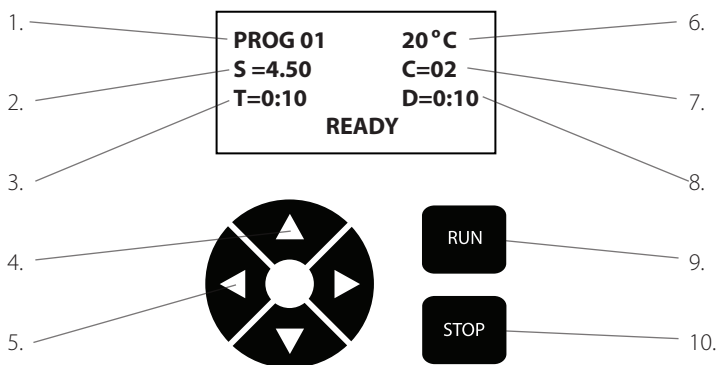
# Caricamento dei tubi di campioni



Chiudere il coperchio finché la maniglia di blocco non scatta in posizione.

**ATTENZIONE:** L'unità non si avvia se il coperchio non è perfettamente chiuso.

# Funzionamento generale



1. Numero programma
2. Velocità
3. Tempo ciclo
4. Tasti di navigazione
5. Tasti di regolazione parametri
6. Temperatura della camera di elaborazione
7. Numero di cicli
8. Intervallo di tempo o permanenza tra un ciclo e l'altro
9. Tasto di funzionamento
10. Tasto di arresto

## Impostazione lingua

Spegnimento unità. Premere e tenere premuto mentre si accende l'unità.  
Per selezionare. Scegliere tra francese, inglese, tedesco, italiano o spagnolo.

## Modalità di programmazione

△SU e GIÙ ▽ - per navigare nel menu.  
<SINISTRA > e DESTRA - per regolare i parametri.

	PARAMETRO	INTERVALLO DI FUNZIONAMENTO
<b>S</b>	Velocità / Energiay	Da 0,8 m/s a 6 m/s
<b>T</b>	Tempo	Da 0:01 A 9:59 in incrementi di 1 secondo
<b>C</b>	Numero di cicli	Da 1 a 10
<b>D</b>	Permanenza / Pausa tra i processi	Da 0:00 a 9:59

- Dopo aver inserito le impostazioni, premere su o giù per tornare alle opzioni di programmazione.
- Premere "Avvio" per avviare.
- Alla fine del programma, comparirà la dicitura "FATTO", seguita da "RIMUOVERE I CAMPIONI!".
- Se il processo viene fermato, comparirà nel sistema lo stato "PROGRAMMA IN PAUSA".
- È possibile mettere in pausa o bloccare un processo in qualsiasi momento premendo il tasto "STOP".
- Premere "STOP" di nuovo per annullare il processo in corso.



# Risoluzione dei problemi

Errore	Causa	Possibile soluzione
Coperchio aperto	Il coperchio non è correttamente bloccato.	1. Controllare che non ci sia niente che impedisce la chiusura del coperchio. 2. Premere il coperchio e verificare che la maniglia si blocchi correttamente.
	Il sistema di rilevamento non funziona bene.	1. Spegner l'apparecchio. 2. Contattare l'assistenza tecnica.
La ventola non funziona	Non c'è alimentazione.	1. Controllare il voltaggio di rete. 2. Verificare che il voltaggio dell'apparecchio corrisponda al voltaggio erogato dalla rete. 3. Controllare che l'apparecchio sia collegato correttamente. 4. Controllare i fusibili e sostituirli se sono saltati.
	La ventola non funziona.	1. Spegner l'apparecchio. 2. Contattare l'assistenza tecnica.
Lo schermo mostra caratteri incompleti o insoliti.	È necessario resettare la CPU.	1. Spegner l'apparecchio. 2. Aspettare 10 secondi. 3. Riaccendere l'apparecchio.
Lo schermo non mostra niente	Non c'è alimentazione.	1. Controllare il voltaggio di rete. 2. Verificare che il voltaggio dell'apparecchio corrisponda al voltaggio erogato dalla rete. 3. Controllare che l'apparecchio sia collegato correttamente. 4. Controllare i fusibili e sostituirli se sono saltati.
	Schermo difettoso	1. Spegner l'apparecchio. 2. Contattare l'assistenza tecnica.
Una o più provette non sono sigillate correttamente	Il coperchio non è chiuso correttamente oppure la provetta è difettosa.	Se la provetta contiene campioni pericolosi o potenzialmente pericolosi, applicare un'adeguata procedura di decontaminazione.
L'apparecchio si accende con un rumore molto forte	Il dispositivo di controllo del motore è danneggiato dall'errata selezione del voltaggio.	Restituire a Omni International per la sostituzione o per la verifica sul dispositivo di controllo del motore.
L'apparecchio si accende, ma il motore non gira	È stato selezionato il voltaggio sbagliato.	Se il problema persiste, contattare Omni International per ricevere assistenza.
Perdita dalle provette	Velocità troppo alta. Temperatura o pressione elevate all'interno delle provette.	Ridurre il tempo o la velocità di lavorazione.

**DA NON FARE:** Eseguire una manutenzione del Bead Ruptor 12 diversa da quella indicata in questo manuale. Per qualsiasi problema che non sia possibile risolvere con questa guida, si prega di contattare il rivenditore autorizzato di Omni International al numero:1-800-776-4431

Los datos del presente documento se han verificado y validado. Se consideran adecuados para la utilización prevista del instrumento. Si el instrumento o los procedimientos se utilizan para propósitos más allá y por encima de las capacidades especificadas aquí, deberá obtenerse confirmación de la validez e idoneidad; de lo contrario, Omni International no garantiza los resultados y no asume ninguna obligación o responsabilidad. Esta publicación no es una licencia para operar bajo cualquier patente de proceso, ni una recomendación para infringirlas.

Se garantiza que este producto está libre de defectos en materiales y mano de obra durante un período de UNO AÑO desde la fecha de su entrega. Omni International reparará o reemplazará y devolverá sin cargo cualquier pieza que se devuelva a su fábrica dentro de dicho período, transporte pagado por el usuario, y que al inspeccionarse se determine que haya tenido un defecto en materiales o en mano de obra. Esta garantía no cubre el desgaste normal producto del uso; no se aplica a ningún instrumento o pieza que hayan sido alteradas por cualquier persona que no sea empleado de Omni International, ni a ningún instrumento que haya sido dañado por accidente, negligencia, incumplimiento de las instrucciones de operación, el uso de corrientes eléctricas o circuitos distintos de los especificados en la placa que está fijada en el instrumento, mal uso o maltrato. Omni International se reserva el derecho de cambiar, alterar, modificar o mejorar cualquiera de sus instrumentos sin compromiso alguno para hacer los cambios correspondientes a cualquier instrumento vendido o enviado previamente.

LA ANTERIOR OBLIGACIÓN REEMPLAZA TODAS LAS OBLIGACIONES Y RESPONSABILIDADES LEGALES, INCLUYENDO LA NEGLIGENCIA Y CUALQUIER GARANTÍA DE COMERCIABILIDAD O DE OTRO TIPO, EXPRESA O IMPLÍCITA DE HECHO O POR DERECHO, Y ESTIPULA NUESTRA RESPONSABILIDAD ENTERA Y EXCLUSIVA, Y LA REPARACIÓN EXCLUSIVA DEL COMPRADOR EN CASO DE CUALQUIER RECLAMACIÓN POR DAÑOS Y PERJUICIOS EN RELACIÓN CON LA VENTA O SUMINISTRO DE BIENES O PIEZAS, SU DISEÑO, LA IDONEIDAD PARA EL USO, LA INSTALACIÓN O LA OPERACIÓN. Omni International NO SERÁ EN NINGÚN CASO RESPONSABLE POR NINGÚN DAÑO ESPECIAL O CONSECUENTE, Y SU RESPONSABILIDAD NO SUPERARÁ, BAJO NINGUNA CIRCUNSTANCIA, EL PRECIO DEL CONTRATO POR LOS BIENES POR CUYA RESPONSABILIDAD SE RECLAMA.

Este producto se ha sido diseñado para ser seguro; sin embargo, siempre deben tenerse las precauciones básicas de seguridad y sentido común cuando se utilice cualquier aparato eléctrico.

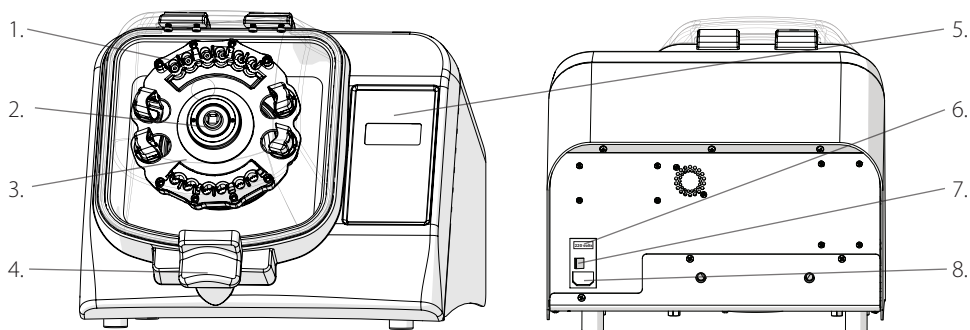
- NO intente modificar ninguna parte de este producto.
- NO permita que la máquina se sumerja en ningún líquido.
- NO lo utilice en ningún entorno que no sea un laboratorio bajo techo.
- NO conecte el cable de alimentación en un enchufe incorrecto ni lo someta a un voltaje incorrecto.
- Utilice este producto solamente para el propósito para el que está destinado.
- NO use accesorios que no estén recomendados por el fabricante.
- NO haga funcionar el producto si está dañado de cualquier manera.
- Mantenga este producto alejado de superficies calientes.
- NO modifique el enchufe o el cable que se suministra. Si la clavija no encaja en el enchufe, haga que un electricista cualificado instale un enchufe adecuado.
- NO haga funcionar el producto con la tierra de seguridad desconectada.

ADVERTENCIA: Reduzca el riesgo de encendido accidental. Asegúrese de que el interruptor de velocidad esté en la posición OFF antes de conectar el motor.

ADVERTENCIA: Los cables de alimentación dañados o desgastados deben ser reparados o reemplazados inmediatamente por un electricista calificado.

ADVERTENCIA: La conexión incorrecta del equipo puede dar como resultado un riesgo de descarga eléctrica

# Descripción General

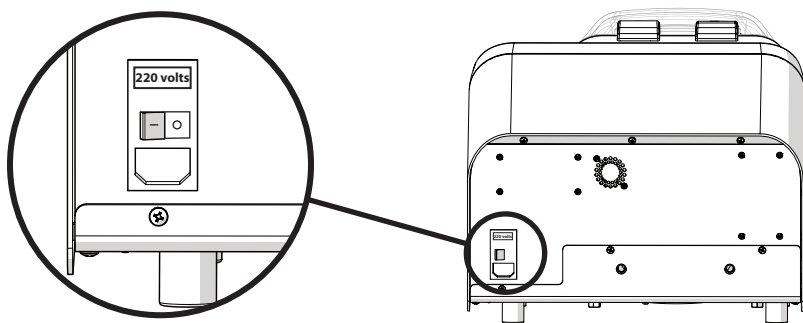


- |                        |                                       |
|------------------------|---------------------------------------|
| 1. Tapa                | 5. Teclado                            |
| 2. Bujes impulsor      | 6. Fusible de 120V/220V               |
| 3. Carro de tubos      | 7. Interruptor de encendido y apagado |
| 4. Pestillo de la tapa | 8. Puerto del cable de alimentación   |

El molino de esferas consta de lo siguiente:

Descripción	Cantidad
Conjunto del molino de esferas	1
Cable de corriente	1
Fusible de repuesto	1
Manual del usuario	1

## Voltaje



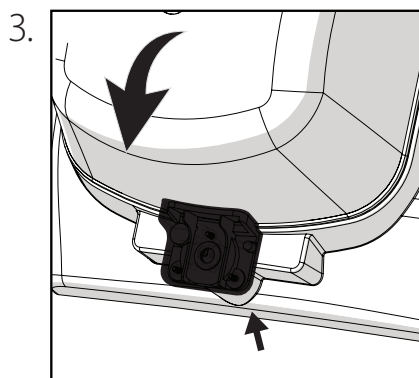
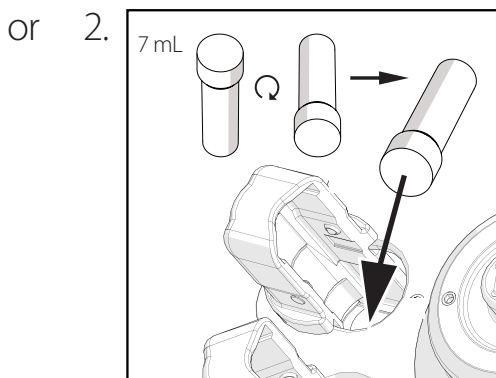
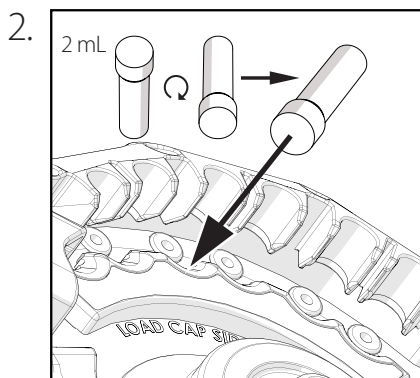
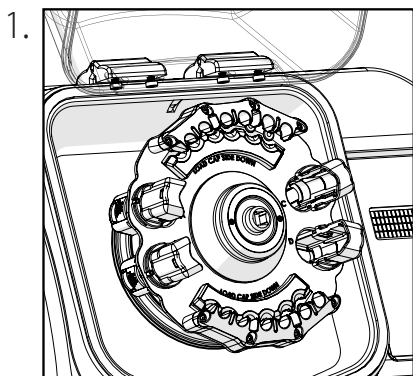
- Quite los engomados de advertencia de la parte posterior de la unidad y compruebe que el voltaje coincida con el voltaje suministrado por su fuente de alimentación eléctrica.

**PRECAUCIÓN: NO** conecte la unidad a la fuente de alimentación principal sino hasta que se seleccione el voltaje correcto.

- Conecte la unidad a la fuente de alimentación usando el cable de alimentación suministrado.

**PRECAUCIÓN:** Si el voltaje suministrado a la unidad es superior a lo que está indicado en la parte posterior de la unidad, los componentes electrónicos se dañarán irreversiblemente, anulando la garantía.

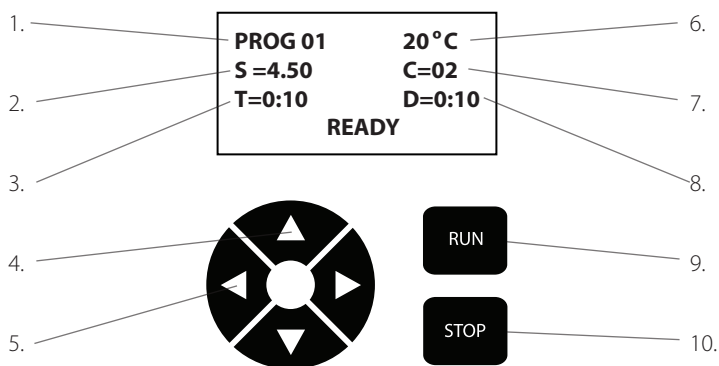
# Carga de los tubos de prueba



Cierre la tapa hasta que la palanca de bloqueo encaje en su lugar.

**PRECAUCIÓN:** La unidad no funcionará si la tapa no está bien cerrada.

# Operación General



- |                                    |  |
|------------------------------------|--|
| 1. Número de programa              | 6. Temperatura de la cámara de procesamiento     |
| 2. Velocidad                       | 7. Número de ciclos                              |
| 3. Tiempo de ciclo                 | 8. Intervalo de tiempo o espera entre cada ciclo |
| 4. Botones de navegación           | 9. Botón de ejecución                            |
| 5. Botones de ajuste de parámetros | 10. Botón de parada                              |

## Ajuste de idioma

Apague la unidad. Presione  $\triangleright$  y manténgalo así mientras enciende la unidad.

$\triangle$   $\nabla$  para seleccionar.

Elija entre francés, inglés, alemán, italiano o español.

## Modo de programación

$\triangle$  ARRIBA y  $\nabla$  ABAJO - navegar por el menú.

$\triangleleft$  IZQUIERDA y  $\triangleright$  DERECHA - ajustar los parámetros.

	PARÁMETRO	RANGO DE OPERACIÓN
<b>S</b>	Velocidad / Energía	De 0.8 m/s a 6 m/s
<b>T</b>	Hora	De 0:01 a 9:59 en incrementos de 1 segundo
<b>C</b>	Número de ciclos	1 a 10
<b>D</b>	Espera/Pausa entre ejecuciones	0:00 a 9:59

- Cuando se hayan introducido los ajustes, presione arriba  $\triangle$  o abajo  $\nabla$  para volver a la opción de programa.

- Oprima "Run" para comenzar.

- Al final del programa, se mostrará "Done" (Hecho) seguido por "REMOVE SAMPLES" (Retire las muestras).

- Si se detiene la ejecución, el estado del sistema indicará "PROGRAM PAUSED" (Programa en pausa).

- Pause o detenga una ejecución en cualquier momento presionando el botón "STOP".

- Oprima "STOP" otra vez para cancelar la ejecución en curso.

# Resolución de problemas

Error	Causa	Solución posible
Tapa no cerrada	La tapa no está correctamente cerrada	1. Compruebe que nada impide que la tapa cierre. 2. Presione la tapa y asegúrese de que el mango
	El sistema de detección es defectuoso	1. Apague la unidad. 2. Comuníquese con asistencia técnica.
El ventilador no funciona	No hay alimentación	1. Verifique el voltaje principal 2. Compruebe que el voltaje de la unidad coincida con el que suministra la fuente de alimentación principal. 3. Asegúrese de que la unidad esté correctamente conectada. 4. Compruebe los fusibles y reemplácelos si están fundidos.
	Ventilador defectuoso	1. Apague la unidad. 2. Comuníquese con asistencia técnica.
La pantalla de visualización muestra caracteres incompletos o inusuales	Debe restaurarse la CPU	1. Apague la unidad. 2. Espere 10 segundos. 3. Vuelva a encender la unidad.
No se ve nada en la pantalla	No hay alimentación	1. Verifique el voltaje principal. 2. Compruebe que el voltaje de la unidad coincida con el que suministra la fuente de alimentación principal. 3. Asegúrese de que la unidad esté correctamente conectada. 4. Compruebe los fusibles y reemplácelos si están fundidos.
	Pantalla defectuosa	1. Apague la unidad. 2. Comuníquese con asistencia técnica.
Uno o varios tubos no están herméticamente sellados	La tapa no está debidamente sellada o el tubo está defectuoso	Si el tubo contiene una muestra peligrosa o potencialmente peligrosa, aplique el procedimiento de descontaminación pertinente.
La unidad arranca con una fuerte explosión	El dispositivo de control del motor está dañado debido a una selección de voltaje incorrecta	Apague la unidad y seleccione el voltaje correcto. Si el problema persiste, comuníquese con Omni International para obtener ayuda.
La unidad se enciende, pero el motor no gira	Está seleccionado un voltaje incorrecto	Power off the unit and select appropriate voltage. If problem persists, contact Omni International for assistance.
Fuga del tubo	La velocidad es demasiado alta. La temperatura es alta o hay presión dentro de los tubos	Reduzca el tiempo de procesamiento o velocidad

**NO:** intente reparar el molino de esferas 12 de modo distinto de lo expuesto en este manual. Para cualquier problema que no se corrija con éxito usando esta guía, comuníquese con su distribuidor autorizado o llame a Omni International 1-800-776-4431

Die hier enthaltenen Daten wurden überprüft und validiert. Es wird erwartet, dass sie für die beabsichtigte Verwendung des Instruments ausreichend sind. Wenn das Instrument oder die Verfahren für Zwecke verwendet werden, die über die hier spezifizierten Fähigkeiten hinausgehen, sollte eine Bestätigung der Gültigkeit und Eignung eingeholt werden; ansonsten garantiert Omni International keine Ergebnisse und übernimmt keine Verpflichtung oder Haftung. Diese Veröffentlichung ist keine Lizenz dafür, unter einem Verfahrenspatent zu arbeiten und auch keine Empfehlung, ein solches zu verletzen...

Dieses Produkt unterliegt einer Gewährleistung auf Fehlerfreiheit bei Material und Verarbeitung für die Dauer von ein Jahr ab dem Zeitpunkt der Lieferung. Omni International repariert oder ersetzt und retourniert kostenlos jene Teile, die innerhalb dieser Zeit mit vom Benutzer vorausbezahlten Transportkosten an das Werk zurückgesandt werden, und bei welchen die Überprüfung bestehende Material- oder Verarbeitungsfehler zeigt. Diese Gewährleistung gilt nicht für normale Abnutzung durch Gebrauch; sie gilt nicht für Instrumente oder für Teile, die von jemand anderem als einem Mitarbeiter von Omni International verändert wurden, noch für Instrumente, die durch einen Unfall, durch Fahrlässigkeit, Nichtbefolgen der Betriebsanleitung, Verwendung von anderen elektrischen Strömen oder Schaltungen als von jenen, die auf der am Instrument angebrachten Platte spezifiziert sind, durch Fehlbedienung oder Missbrauch beschädigt wurden. Omni International behält sich das Recht vor, jedes seiner Instrumente zu verändern, abzuändern, zu modifizieren oder zu verbessern, ohne jegliche Verpflichtung, entsprechende Änderungen an vorher verkauften oder ausgelieferten Instrumenten zu machen.

DIE VORSTEHENDE VERPFLICHTUNG GILT ANSTELLE ALLER PFLICHTEN UND VERBINDLICHKEITEN EINSCHLIESSLICH FAHRLÄSSIGKEIT UND ALLER GEWÄHRLEISTUNGEN DER MARKTFÄHIGKEIT ODER AUF ANDERE WEISE, EXPLIZIT ODER IMPLIZIT, TATSÄCHLICH ODER GESETZLICH, UND STELLT UNSERE GESAMTE UND AUSSCHLIESSLICHE HAFTUNG UND DAS AUSSCHLIESSLICHE RECHTSMITTEL DES KÄUFERS FÜR SCHADENSERSATZANSPRÜCHE IN VERBINDUNG MIT DEM VERKAUF ODER DER LIEFERUNG VON ARTIKELN ODER TEILEN, DEREN DESIGN, GEBRAUCHSTAUGLICHKEIT, EINBAU ODER BETRIEB DAR. Omni International HAFTET IN KEINEM FALL FÜR SPEZIELLE SCHÄDEN ODER FOLGESCHÄDEN UND IHRE HAFTUNG ÜBERSTEIGT AUF KEINEN FALL DEN VERTRAGSPREIS FÜR DIE WAREN, FÜR WELCHE DIE HAFTUNG IN ANSPRUCH GENOMMEN WIRD.

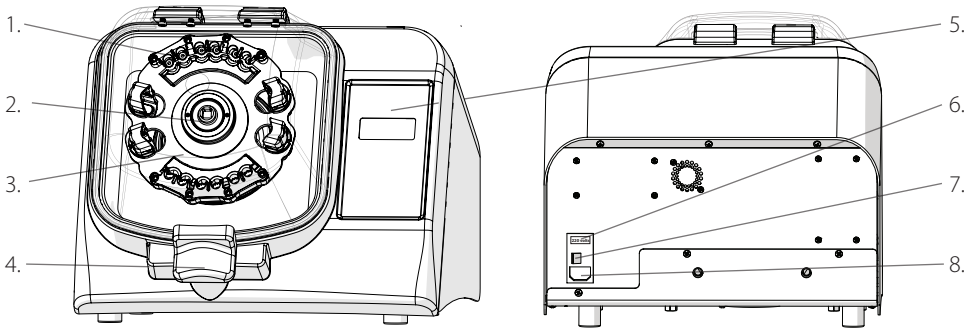
Dieses Produkt wurde für sichere Verwendung konstruiert; jedoch müssen bei der Verwendung von elektrischen Produkten immer grundlegende Sicherheitsvorkehrungen beachtet und der gesunde Menschenverstand eingesetzt werden.

- Versuchen Sie NICHT, einen Teil dieses Produkts zu ändern.
- Tauchen Sie das Gerät NICHT in eine Flüssigkeit ein.
- Verwenden Sie das Gerät NICHT in einem anderen Umfeld als in einem Innenlabor.
- Stecken Sie das Netzkabel NICHT in einer falschen Steckdose oder an eine falsche Spannung an.
- Verwenden Sie dieses Produkt nur für den vorgesehenen Zweck.
- Verwenden Sie KEIN Zubehör, das nicht vom Hersteller empfohlen ist.
- Nehmen Sie das Produkt NICHT in Betrieb, wenn es in irgendeiner Weise beschädigt ist.
- Halten Sie dieses Produkt fern von heißen Oberflächen.
- Verändern Sie NICHT den mitgelieferten Stecker oder das Kabel. Wenn der Stecker nicht in die Steckdose passt, lassen Sie eine passende Steckdose von einem qualifizierten Elektriker installieren.
- Nehmen Sie das Produkt NICHT in Betrieb, wenn der Schutzleiter nicht angeschlossen ist.
- WARNUNG: Verringern Sie das Risiko von unbeabsichtigtem Starten; stellen Sie sicher, dass der Drehzahlshalter in der AUS-Position ist, bevor sie in den Motor anschließen.

WARNUNG: Beschädigte oder abgenutzte Netzkabel sollten sofort von einem qualifizierten Elektriker repariert oder ersetzt werden.

WARNUNG: Ein unsachgemäßer Geräteanschluss kann zu einem Stromschlagrisiko führen.

# Überblick

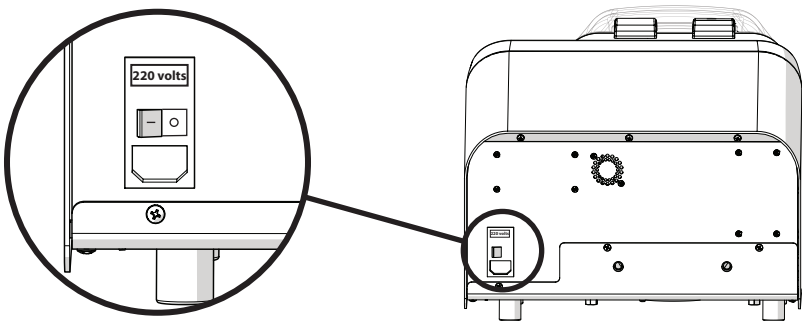


- |                       |                           |
|-----------------------|---------------------------|
| 1. Deckel             | 5. Tastenfeld             |
| 2. Antriebsnabe       | 6. 120-V-/220-V-Sicherung |
| 3. Röhrenchlitten     | 7. Ein-/Aus-Schalter      |
| 4. Deckelverriegelung | 8. Netzkabelanschluss     |

Die Bead Ruptor 12 besteht aus folgenden Komponenten:

Beschreibung	Menge
Bead Ruptor 12 Bauteil	1
Netzkabel	1
Ersatzsicherung	1
Benutzerhandbuch	1

# Spannung



- Entfernen Sie die Warnaufkleber von der Rückseite des Gerätes und prüfen Sie, ob die Spannung der von Ihrer Stromversorgung gelieferten Spannung entspricht.

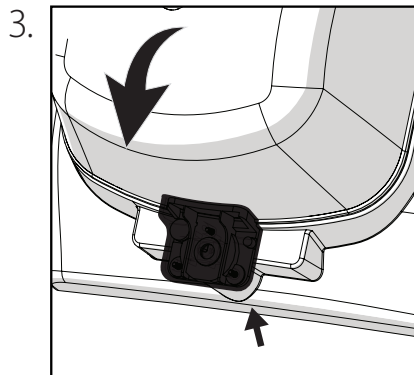
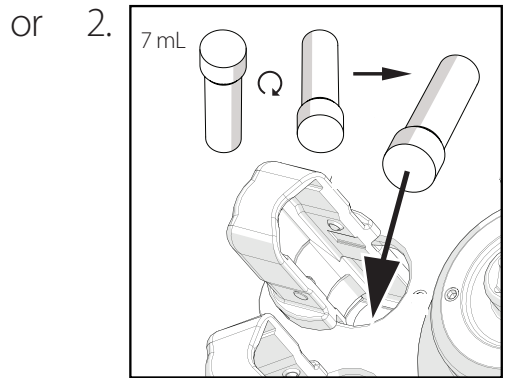
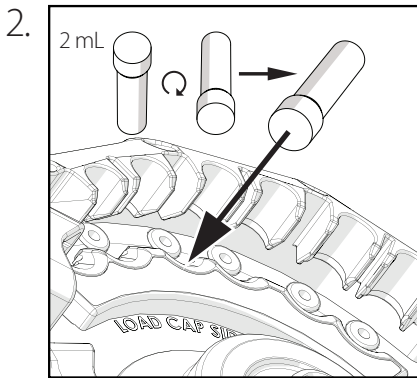
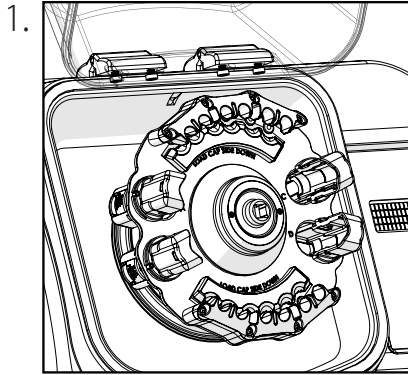
**VORSICHT:** Schließen Sie das Gerät **NICHT** an die Hauptstromversorgung an, bevor die richtige Spannung ausgewählt worden ist.

- Stecken Sie das Gerät mit dem mitgelieferten Netzkabel an der Stromversorgung an.

**VORSICHT:** Wenn die an das Gerät gelieferte Spannung höher ist als jene, die auf der Rückseite des Gerätes angegeben ist, wird die Elektronik irreversibel beschädigt und die Garantie erlischt.



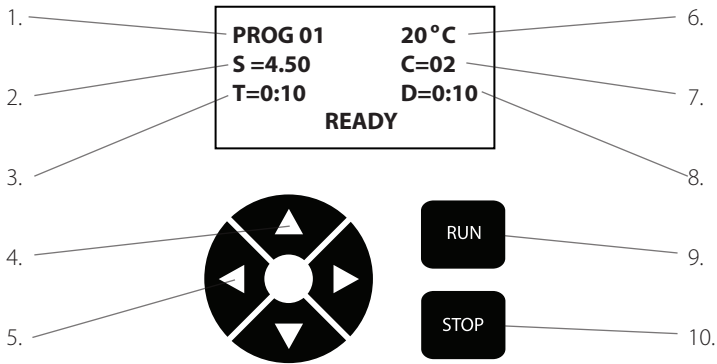
# Beladen der Probenröhrchen



Schließen Sie den Deckel bis der Verriegelungsgriff einrastet.

**VORSICHT:** Das Gerät läuft nicht, wenn der Deckel nicht ganz geschlossen ist.

# Allgemeine Bedienung



- |                                     |   |
|-------------------------------------|---|
| 1. Programmnummer                   | 6. Temperatur Verarbeitungskammer                       |
| 2. Geschwindigkeit                  | 7. Anzahl der Zyklen                                    |
| 3. Zykluszeit                       | 8. Zeitintervall oder Verweilzeit zwischen jedem Zyklus |
| 4. Navigationstasten                | 9. Starttaste   |
| 5. Tasten für Parameter-Einstellung | 10. Stoptaste   |

## Spracheinstellung

Schalten Sie das Gerät aus. Drücken und halten Sie ▷ beim Einschalten des Gerätes.  
 △ ▽ zum Auswählen.

Wählen Sie aus Französisch, Englisch, Deutsch, Italienisch oder Spanisch aus.

## Programmiermodus

△ AUF und ▽ AB - durch das Menü navigieren.  
 ◀ LINKS und ▶ RECHTS - die Parameter einstellen.

	PARAMETER	ARBEITSBEREICH
<b>S</b>	Geschwindigkeit / Energie	Von 0,8 m/s bis 6 m/s
<b>T</b>	Zeit	von 0:01 bis 09:59 in Schritten von 1 Sekunde
<b>C</b>	Anzahl der Zyklen	1 bis 10
<b>D</b>	Verweilzeit/Pause zwischen den Durchläufen	0:00 bis 09:59

- Nach Eingabe der Einstellungen nach oben △ oder nach unten ▽ drücken, um zur Programmoption zurückzukehren.
- Drücken Sie auf "Run" um zu starten.
- Am Ende des Programms wird "DONE" (Durchgeführt) angezeigt, gefolgt von "REMOVE SAMPLES" (Muster entfernen).
- Wenn der Durchlauf gestoppt wird, zeigt der Systemzustand "PROGRAM PAUSED" (Programm pausiert) an.
- Pausieren oder stoppen Sie einen Lauf jederzeit durch Drücken der "STOP"-Taste.
- Drücken Sie "STOP" erneut, um den aktuellen Durchlauf abzubrechen.

# Fehlerbehebung

Fehler	Ursache	Mögliche Lösung
Nicht geschlossener Deckel	Der Deckel ist nicht richtig verriegelt	<ol style="list-style-type: none"> <li>1. Prüfen Sie, ob etwas das Schließen des Deckels verhindert</li> <li>2. Drücke Sie auf den Deckel und stellen Sie sicher, dass der Griff richtig verriegelt ist</li> </ol>
	Erkennungssystem ist defekt	<ol style="list-style-type: none"> <li>1. Schalten Sie das Gerät aus.</li> <li>2. Kontaktieren Sie technische Hilfe</li> </ol>
Lüfter funktioniert nicht	Kein Strom	<ol style="list-style-type: none"> <li>1. Überprüfen Sie die Hauptspannung</li> <li>2. Prüfen Sie, ob die Spannung des Geräts mit der Hauptstromversorgung übereinstimmt.</li> <li>3. Stellen Sie sicher, dass das Gerät richtig eingesteckt ist.</li> <li>4. Sicherungen prüfen und ersetzen, wenn durchgebrannt</li> </ol>
	Defekter Lüfter	<ol style="list-style-type: none"> <li>1. Schalten Sie das Gerät aus.</li> <li>2. Kontaktieren Sie den technischen Support</li> </ol>
Das Display zeigt unvollständige oder ungewöhnliche Zeichen an	CPU muss zurückgesetzt werden	<ol style="list-style-type: none"> <li>1. Schalten Sie das Gerät aus.</li> <li>2. Warten Sie 10 Sekunden.</li> <li>3. Schalten Sie das Gerät wieder ein.</li> </ol>
Keine Anzeige auf dem Bildschirm	Kein Strom	<ol style="list-style-type: none"> <li>1. Überprüfen Sie die Hauptspannung</li> <li>2. Prüfen Sie, ob die Spannung des Geräts mit der Hauptstromversorgung übereinstimmt.</li> <li>3. Stellen Sie sicher, dass das Gerät richtig eingesteckt ist.</li> <li>4. Sicherungen prüfen und ersetzen, wenn durchgebrannt</li> </ol>
	Defekter Anzeigebildschirm	<ol style="list-style-type: none"> <li>1. Schalten Sie das Gerät aus.</li> <li>2. Kontaktieren Sie den technischen Support</li> </ol>
Ein oder mehrere Röhrrchen sind nicht ganz dicht	Die Kappe ist nicht ganz dicht oder das Röhrrchen ist defekt	Wenn eine gefährliche oder potentiell gefährliche Probe im Röhrrchen enthalten ist, wenden Sie das sachgerechte Dekontaminationsverfahren an.
Gerät schaltet sich mit einem lauten "BÄNG" ein	Motorsteuergerät durch falsche Spannungsauswahl beschädigt	Gerät an Omni International für Austausch des Motorsteuergerätes zurücksenden.
Gerät schaltet sich ein aber der Motor dreht sich nicht	Falsche Spannung ausgewählt	Schalten Sie das Gerät aus und wählen Sie die entsprechende Spannung. Wenn das Problem weiterbesteht, wenden an Omni International um Hilfe
Röhrrchenleckage	Die Drehzahl ist zu hoch Hohe Temperatur oder hoher Druck in den Röhrrchen	Verringern Sie die Verarbeitungszeit oder die Geschwindigkeit

Versuchen Sie **NICHT**: die Bead Ruptor 12 auf andere Weise als in diesem Handbuch besprochen zu warten. Bei jedem Problem, das mit dieser Anleitung nicht erfolgreich korrigiert werden kann, wenden Sie sich bitte an Ihren autorisierten Händler oder unter 1-800-776-4431 an Omni International.



**OMNI**  
International

935 Cobb Place Blvd.  
Kennesaw, GA 30144  
800.776.4431 • 770.421.0058  
[www.omni-inc.com](http://www.omni-inc.com)